

Balances Traveler™
Manual d'instructions

1. INTRODUCTION

Ce manuel contient des instructions d'installation, de fonctionnement et de maintenance des balances Traveler. Veuillez lire toutes ces instructions avant d'utiliser la balance.

1.1 Consignes de sécurité

Prière de respecter ces consignes de sécurité :

- Vérifiez que la tension d'entrée de l'adaptateur d'alimentation correspond à la tension de l'alimentation locale.
- N'utilisez la balance que dans des endroits secs.
- N'utilisez pas la balance dans des environnements rudes
- Ne faites pas tomber de charge sur la plate-forme.
- Ne posez pas la balance à l'envers sur la plate-forme.
- Les réparations doivent être exécutées exclusivement par un personnel autorisé.

1.2. Commandes

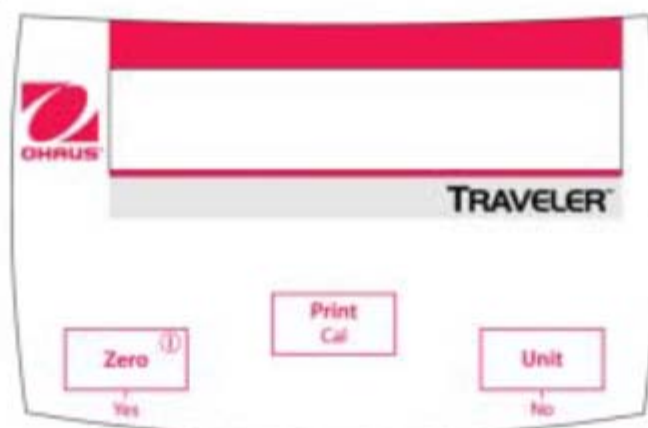


Figure 1-1. Commandes

TABLEAU 1-1. FONCTIONS DE COMMANDE

Nom de la touche	Fonction
Off Yes	<ul style="list-style-type: none"> • Fonction principale (vous appuyez rapidement) : Si la balance est hors tension, cette touche permet de la mettre sous tension. Si la balance est sous tension, cette touche permet d'exécuter la fonction Zero/Tare.
	<ul style="list-style-type: none"> • Fonction secondaire (vous appuyez longuement) – Cette touche permet de mettre la balance hors tension
	<ul style="list-style-type: none"> • Fonction de menu – (Yes) Cette touche permet de valider le paramètre affiché
Print Cal	<ul style="list-style-type: none"> • Fonction principale (vous appuyez rapidement) – Cette touche permet d'envoyer la valeur affichée vers le port série si installé
	<ul style="list-style-type: none"> • Fonction secondaire (vous appuyez longuement) – Cette touche permet d'effectuer le calibrage de la portée tel que disponible dans le Menu

Nom de la touche	Fonction
Unit No	• Fonction principale (vous appuyez rapidement) – Cette touche permet de passer à l'unité disponible suivante
	• Fonction de menu – (No) Cette touche permet de rejeter le paramètre affiché et de passer au paramètre disponible suivant

2. INSTALLATION


2.1 Contenu de l'emballage


- Balance
- Plate-forme
- Pare-vent
- Adaptateur alimentation
- Poids de calibration (sur certains modèles, voir le Tableau 6.1)
- Manuel d'instructions
- Carte de garantie

2.2. Emplacement

Utilisez la balance sur une surface solide et stable. Évitez les emplacements avec courant d'air, vibrations, sources de chaleur excessifs ou changements de température brusques.

2.3. Verrou de Transport, Verrou de Calibration et Installation de la Plateforme

Vous devez déverrouiller le verrou de transport pour pouvoir utiliser la balance. Sur la partie inférieure de la balance, glissez la goupille de verrouillage en position . Voir la Figure 2-1.

Si la balance doit être calibrée par l'utilisateur, assurez-vous que le verrou de calibration est réglé en position . Voir la Figure 2-2.

Installez la plate-forme métallique par dessus la sous-plate-forme en plastique.



Figure 2-1. Déverrouiller le verrou de transport

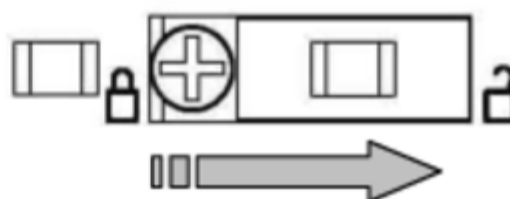
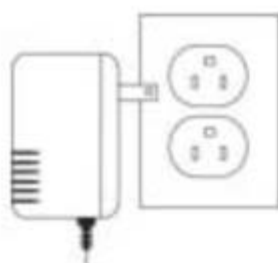


Figure 2-2. Déverrouiller le verrou de calibration

2.4 Branchement

La balance est alimentée via un adaptateur d'alimentation. Connectez l'adaptateur d'alimentation à la prise d'alimentation (voir la Figure 2-3) et branchez la fiche au dos de la balance (voir la Figure 2-4).




À utiliser uniquement avec un adaptateur d'alimentation agréé UL ou CSA (ou équivalent et approuvé) qui est un dispositif de Classe 2 ou de source d'alimentation limitée.

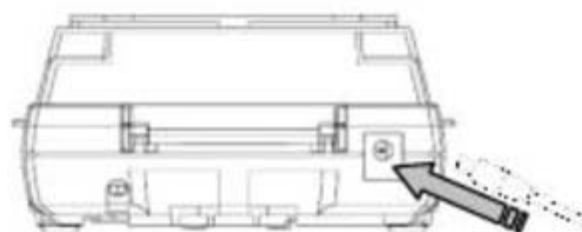


Figure 2-3, Adaptateur d'alimentation

Figure 2-4, Fiche d'alimentation

2.5 Installation des piles et utilisation de la balance sur pile

La balance peut également être alimentée par des piles. Enlevez le couvercle des piles et installez quatre piles alcalines de type AA (LR6) (non incluses). Voir l'installation correcte des piles sur la Figure 2.5. Sous l'alimentation par pile, un symbole de pile est affiché à gauche de l'écran. Le réglage Auto-Off permet d'économiser les piles (voir la section 4.2.1).

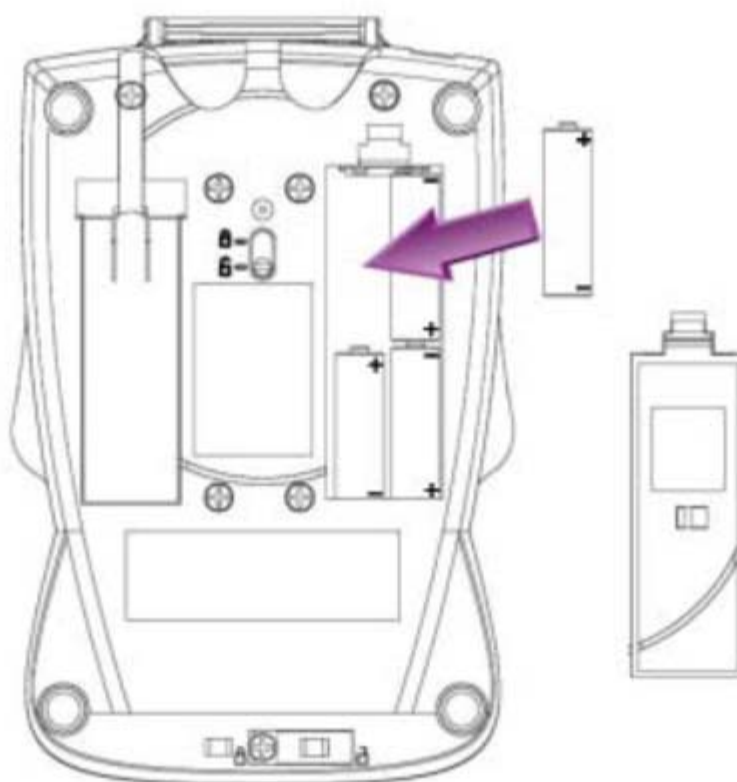


Figure 2-5. Installation des piles.

2.6 Calibrage initial

Mettez la balance sous tension en appuyant sur **On-Zero**. Attendez une minute au moins que la balance se stabilise avant de procéder au calibrage. Appuyez sur le bouton **Print/Cal** que vous maintenez enfoncé jusqu'à ce que le message [**RL**] s'affiche. L'affichage clignote [**-C-**] pendant le relevé du zéro. L'affichage clignote la masse de portée requise. Placez la masse de calibrage indiquée sur la plate-forme et appuyez sur **Yes**. Le message [**-C-**] clignote à l'écran. Une fois le calibrage terminé, le message [**done**] s'affiche.

Remarque : Le calibrage est également disponible via le menu Setup (voir la section 4.2.1).

3. FONCTIONNEMENT

Certaines unités de mesure pour la pesée peuvent ne pas être disponibles au départ. Vous pouvez toutefois les activer dans le menu principal des unités [U.n.i.t] (voir la section 4).

3.1 Pare-vent

Le pare-vent est muni d'une pièce centrale facile à retirer qui peut être transformée en plateau d'échantillons de qualité supérieure. Même sans la pièce centrale, le pare-vent assure une protection maximale contre les environnements rudes tout en maintenant la vitesse de pesée. Pour enlever la pièce centrale, tournez dans le sens anti-horaire. Voir la Figure 3-1. Avec le plateau d'échantillons bien bloqué, la forme unique du pare-vent permet également un empilage efficace d'une balance sur l'autre.

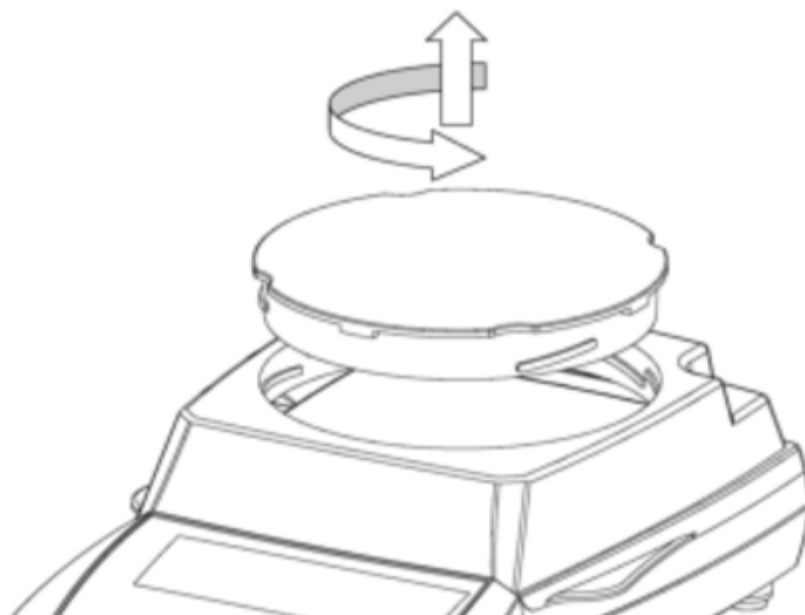


Figure 3.1. Démontage du plateau d'échantillons

3.2 Mode de pesée

Appuyez sur **Unit** pour passer à la prochaine unité de pesée disponible.

Appuyez sur **Zero** pour mettre à zéro la balance et placez ensuite les objets à peser sur la plate-forme.

4. RÉGLAGES

La fonction Settings permet à l'utilisateur de personnaliser les paramètres de la balance.

4.1 Structure du menu

Le Tableau 4-1 illustre la structure du menu.

TABLEAU 4-1 MENU

S.E.k.u.P	U.n.i.k.	E.n.d.	Remarque :
A- OFF On OFF	U.n.i.k. g On OFF	Appuyez sur Yes ou No	Unité Symbole Facteur Gram g 1 Newton N 9.806e-3
S-P-R-N Appuyez sur Yes ou No	U.n.i.k. N On OFF		Les paramètres par défaut sont en caractères gras
E- n Appuyez sur Yes ou No	E-n-d Appuyez sur Yes ou No		
E-n-d Appuyez sur Yes ou No			

4.2 Navigation dans le menu

Les menus de niveaux principaux sont identifiés par les points entre chaque lettre, par exemple [S.E.k.u.P].

Activer le Menu: Lorsque la balance est à l'arrêt, appuyez sur le bouton **On**. Maintenez le bouton **On** enfoncé jusqu'à ce que le message [S.E.k.u.P] s'affiche. Chaque menu principal est activé en appuyant sur **Yes**. Passez au menu principal suivant en appuyant sur **No**.

Changement des Paramètres: Les menus principaux sont dotés de sous-menus : Activez un sous-menu en appuyant sur **Yes**. Passez au sous-menu suivant en appuyant sur **No**. Pour valider le paramètre du sous-menu affiché, appuyez sur **Yes**. Pour passer au paramètre suivant, appuyez sur **No**.

Menu Exit: Le dernier élément des sous-menus est [End]. Appuyez sur **Yes** pour revenir au menu principal. Le dernier élément du menu principal est [E.n.d]. Appuyez sur **Yes** pour revenir au mode de pesée précédent.

4.2.1 Menu de configuration [S.E.L.U.P.]

Le menu Setup contient les sous-menus suivants :

Auto-arrêt [A-OFF]: Les paramètres auto-arrêt: On OFF
Le paramètre [On] permet de désactiver automatiquement la balance lorsqu'aucune activité n'a été détectée pendant 4 minutes.

Calibrage de la portée [SPRN]: Cette fonction se sert des deux valeurs de pesée: zéro et une valeur à ou près de la capacité totale de la balance. La fonction de calibrage de portée doit être exécutée si la balance est repositionnée et lorsque la température ambiante change considérablement.

La fonction de calibrage de linéarité [L.n]: se sert de trois valeurs de poids: zéro, valeur mi plage et capacité totale. Ce calibrage n'est en principe pas nécessaire à moins que le test n'indique que l'erreur de linéarité dépasse la tolérance de linéarité dans le tableau des spécifications. Il est important de maintenir la précision des poids pour préserver l'intégrité de la pesée.

4.2.2 Menu des unités [U.n. +.E]


Les unités de pesée doivent être réglées individuellement sur On ou sur OFF.

Voir les symboles associés à chaque unité ou mode sur le Tableau 4-1.

4.2.3 Autres menus

Des menus supplémentaires sont disponibles si une option d'interface série est installée sur la balance. Ces menus sont expliqués dans le manuel d'utilisateur par kit d'option.

4.3. Fonction de verrouillage de calibration

Placez le commutateur complètement en position de verrouillage  pour éviter que la balance ne soit calibrée. Utilisez un sceau de type papier ou fil pour sécuriser physiquement le commutateur si requis.

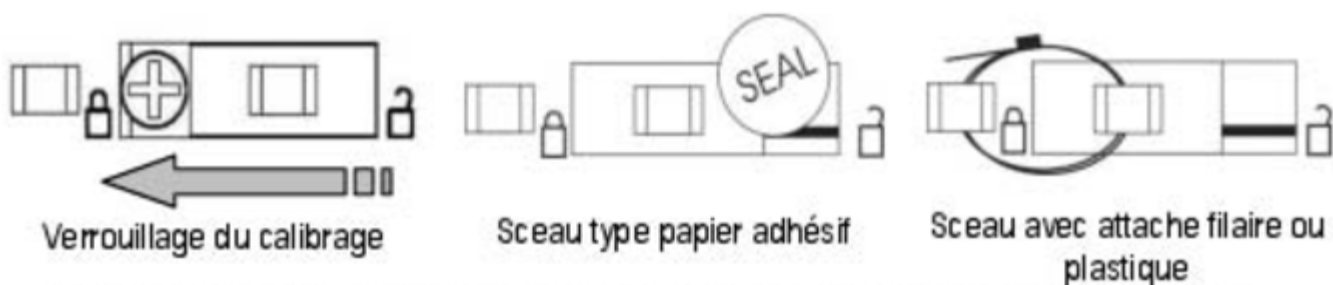


Figure 4-1. Verrouillage et apposition de sceau pour le commutateur de verrouillage du calibration.

4.4 Pesée sous la balance

Le crochet de pesée sous balance est situé à l'intérieur du couvercle du compartiment des piles. Vissez le crochet dans le trou d'accès sur la partie inférieure de la balance. Placez la balance sur un montage approprié permettant d'avoir de l'espace libre pour travailler sous le crochet. Voir la Figure 4-2. **Remarque** : Ne jamais laisser le crochet pendre directement de la balance.

Trou d'accès du crochet de pesée sous la balance

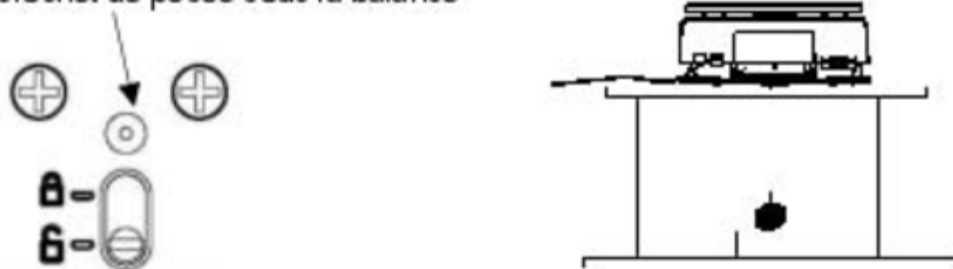




Figure 4-2. Réglage pour utilisation du crochet de pesée sous la balance.

5. MAINTENANCE

5.1 Dépannage

Le tableau suivant présente les problèmes communs, les causes possibles et les solutions. Si le problème persiste, contactez Ohaus ou votre revendeur Ohaus agréé.

TABLEAU 5-1. DÉPANNAGE

Symptôme	Cause possible	Solution
Mise sous tension impossible	<ul style="list-style-type: none"> • La balance n'est pas alimentée • Piles usées ou installées incorrectement 	<ul style="list-style-type: none"> • Vérifier les connexions de l'adaptateur CA et la tension. • Remplacer les piles, vérifier la polarité.
Précision de qualité médiocre	<ul style="list-style-type: none"> • Calibrage incorrect • Environnement instable • Verrou de transport en place • Débris touchant la plate-forme • Le pare-vent touche la plate-forme ou l'échantillon. 	<ul style="list-style-type: none"> • Effectuer le calibrage. • Placer la balance dans un lieu approprié. • Placer la goupille en position déverrouillée. • Nettoyer les débris près de ou en dessous de la plate-forme. • Vérifier que la plate-forme est bien logée. Contrôler la hauteur de l'échantillon.
Impossible de calibrer	<ul style="list-style-type: none"> • Environnement instable • Masse de calibrage incorrecte • Verrou de transport en place • Commutateur de verrouillage de calibrage en place 	<ul style="list-style-type: none"> • Placer la balance dans un lieu approprié • Utiliser les masses de calibrage appropriées. • Placer la goupille en position déverrouillée. • Placer le commutateur en position déverrouillée.
Err 1	<ul style="list-style-type: none"> • Données de contrôle non valides. 	<ul style="list-style-type: none"> • Mettre la balance hors tension puis sous tension. • Contacter Ohaus ou un revendeur agréé.
Err 2	<ul style="list-style-type: none"> • Condition de charge excessive ou insuffisante. • Verrou de transport en place • Calibrage incorrect 	<ul style="list-style-type: none"> • Vérifier que la plate-forme est installée et/ou que la charge excessive est enlevée de la plate-forme. • Placer la goupille en position déverrouillée. • Effectuer le calibrage.
Err 4	<ul style="list-style-type: none"> • Masse de calibrage non valide. 	<ul style="list-style-type: none"> • Vérifier que la masse de calibrage utilisée est appropriée.
Err 8	<ul style="list-style-type: none"> • Le tampon RS232 est plein. 	<ul style="list-style-type: none"> • Mettre la balance hors tension puis sous tension. • Vérifier le réglage de RS232 sur la balance et l'ordinateur lorsque l'option RS232 est installée.
Err 9	<ul style="list-style-type: none"> • Erreur des données internes. 	<ul style="list-style-type: none"> • Contacter Ohaus ou un revendeur agréé.
 (Clignotement)	<ul style="list-style-type: none"> • Niveau des piles bas. 	<ul style="list-style-type: none"> • Les piles doivent être remplacées bientôt.
	<ul style="list-style-type: none"> • Le niveau des piles est trop bas pour assurer un fonctionnement approprié. 	<ul style="list-style-type: none"> • Remplacer les piles.

5.2 Informations sur le service

Si la section de dépannage ne vous aide pas à résoudre votre problème ou ne le décrit pas, contactez un technicien agréé Ohaus. Pour toute assistance relative au service ou tout support technique, appelez le 1-800-526-0659 aux États-Unis entre 8h00 et 17h00 (heure de New York). Un spécialiste des produits Ohaus se tient à votre disposition pour répondre à vos questions. En dehors des États-Unis, visitez le site Web à l'adresse suivante : www.ohaus.com, pour localiser le bureau Ohaus le plus près de chez vous.

6. DONNÉES TECHNIQUES

6.1 Spécifications

TABLEAU 6-1. SPÉCIFICATIONS

Modèle	TA152	TA302	TA301	TA502	TA501	TA1501	TA3001	TA5000
Capacité (g)	150	300	300	500	500	1 500	3 000	5 000
Précision d'affichage (g)	0,01	0,01	0,1	0,01	0,1	0,1	0,1	1
Linéarité (d)	±1	±1	±1	±2	±1	±1	±1	±1
Reproductibilité (g)	0,01	0,01	0,1	0,01	0,1	0,1	0,1	1
Masse de portée (g)	100*	200*	200*	300	300	1 000	2 000	3 000
Masses de linéarité (g)	100 150	200 300	200 300	300 500	300 500	1 000 1 500	2 000 3 000	3 000 5 000
Unités de pesage	Gramme, Newton							
Plage de tare	À la capacité par soustraction							
Durée de stabilisation (sec)	< 3							
Plage de la température de fonctionnement	10° - 40 °C / 50° - 104 °F							
Plage humidité fonctionnement	30 %-90 %							
Taille de la plate-forme (mm)	120 dia.					123 x 124		

* inclus avec la balance

6.2. Accessoires

TABLEAU 6-2. ACCESSOIRES

ACCESSOIRES
Kit interface RS232
Kit interface USB
Kit de gravité spécifique
Dispositif de sécurité
Affichage auxiliaire
Imprimeurs
Adaptateurs, RS232 vers imprimante
Masses de calibrage

6.3 Schémas

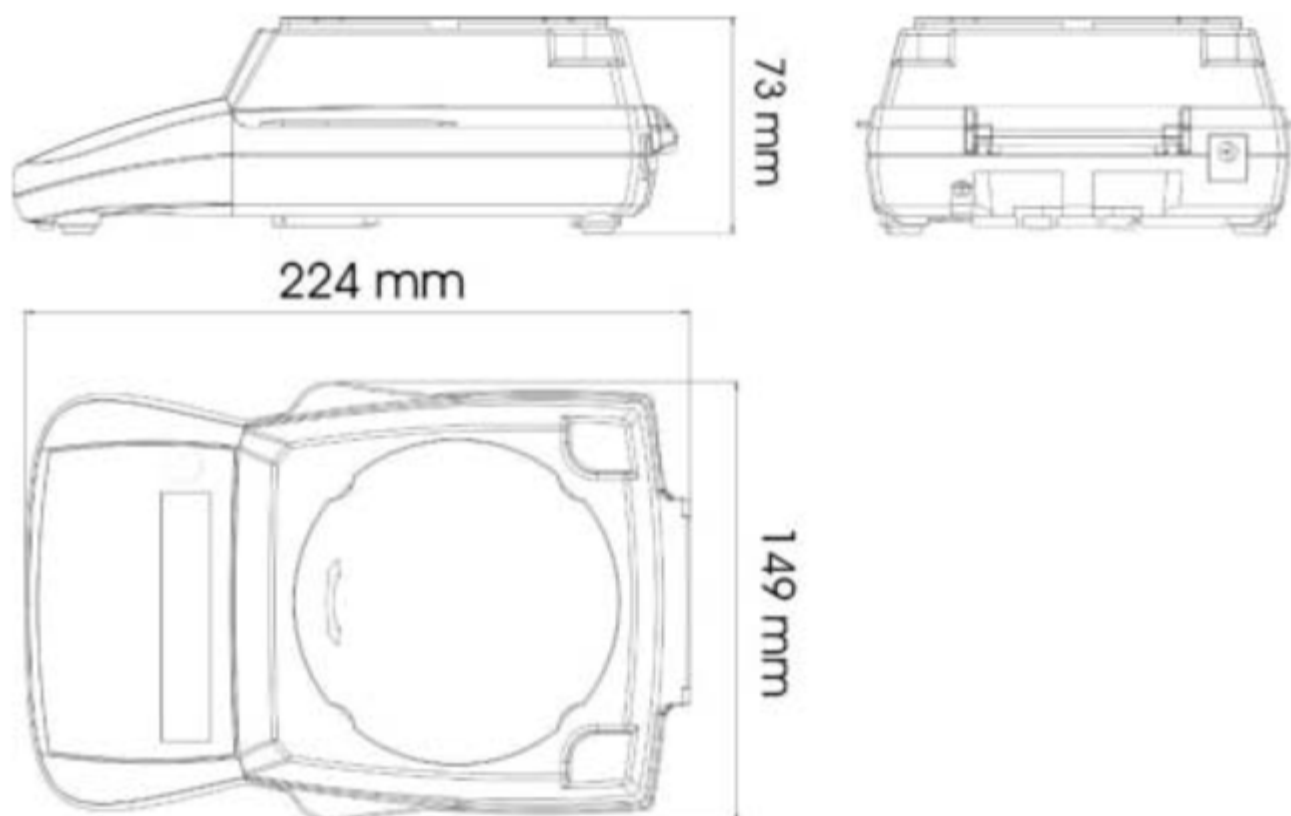


Figure 6-1. Dimensions hors-tout

6.4 Conformité

La conformité aux normes suivantes est indiquée par la marque correspondante sur le produit.



Ce produit se conforme à l'EMC 2004/108/EC directif et la basse tension 2006/95/EC directif.



Elimination

En conformité avec les exigences de la directive européenne 2002/96 CE relative aux déchets d'équipements électriques et électroniques (DEEE), cet appareil ne doit pas être éliminé avec les déchets ménagers. Logiquement, ceci est aussi valable pour les pays en dehors de l'UE conformément aux réglementations nationales en vigueur.

Veillez éliminer cet appareil conformément aux prescriptions locales dans un conteneur séparé pour appareils électriques et électroniques.

Pour toute question, adressez-vous aux autorités compétentes ou au revendeur chez qui vous avez acheté cet appareil.

En cas de remise de cet appareil (p. ex. pour une utilisation privée ou artisanale/industrielle), cette prescription doit être transmise en substance.

Merci pour votre contribution à la protection de l'environnement.

Remarque d'Industrie Canada

Cet appareil numérique de la classe B est conforme à la norme NMB-003 du Canada.

Interface USB

Manuel d'instructions

INTRODUCTION

Le kit d'interface USB reste la solution unique au problème de connexion d'une balance sur un ordinateur en utilisant l'USB (Universal Serial Bus). Les dispositifs USB sont classés en catégories telles que des lecteurs de disques, des caméras numériques, des imprimantes, etc. Les balances n'ont pas de classification communément utilisée, c'est pourquoi l'interface USB Ohaus utilise une interface générique basée sur l'interface série RS232 standard.

Les données sont envoyées de la balance vers un ordinateur au format USB. Les données USB sont dirigées vers un *port virtuel*. Ce port apparaît alors comme un port RS232 pour le programme d'application.

Lors de l'envoi d'une commande depuis un ordinateur vers la balance, le programme d'application envoie une commande vers le *port virtuel* comme s'il s'agissait d'un port RS232. L'ordinateur dirige alors la commande depuis le *port virtuel* vers le connecteur USB de l'ordinateur sur lequel la balance est connectée. Le kit d'adaptation reçoit le signal USB et réagit à la commande.

Le kit d'interface USB comprend un CD avec les pilotes logiciels afin de créer le *port virtuel* nécessaire sur l'ordinateur.

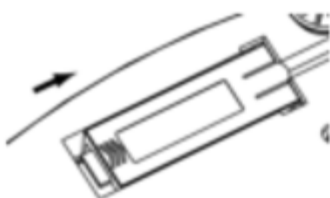
CONFIGURATION REQUISE

- PC fonctionnant sous Windows 98®, Windows 98 SE®, Windows ME®, Windows 2000®, Windows XP® ou Windows 7®
- Port USB disponible (type A, 4 broches, femelle)

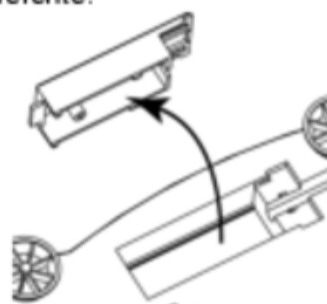
INSTALLATION DE L'INTERFACE

Installez le module d'interface sous la balance conformément aux instructions.

Remarque : L'apparence de votre modèle peut être différente.



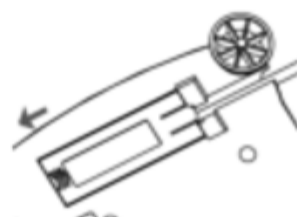
1. Faites glisser le cache vers l'arrière.



2. Retirez le cache.



3. Installez le module d'interface.



4. Faites glisser le module vers l'avant.

CONNEXION USB

Le câble USB est terminé par un connecteur USB de type A, mâle et à 4 broches.

1. Mettez l'ordinateur sous tension et vérifiez que le port USB est activé et fonctionne correctement.
2. Branchez le connecteur USB du câble dans le connecteur USB de l'ordinateur. Windows® détectera un dispositif USB et l'assistant Nouveau matériel sera initialisé.

INSTALLATION DU LOGICIEL DU PORT VIRTUEL

1. Insérez le CD fourni dans le lecteur de CD.

Les diverses versions de Windows® présentent des étapes légèrement différentes lors du chargement des pilotes se trouvant sur le CD. Dans toutes les versions, l'assistant Nouveau matériel vous guidera au cours des étapes requises afin de sélectionner le pilote se trouvant sur le CD.



Exemple de l'assistant Nouveau matériel de Windows XP

2. Après avoir cliqué sur Terminé, le port virtuel doit être prêt à l'utilisation. Windows® ajoute généralement le port virtuel en séquence après le numéro de port COM le plus élevé. Par exemple, sur un PC équipé de 4 ports COM, le port virtuel deviendra COM5. Lors de l'utilisation de l'interface USB avec des programmes qui limitent le nombre de désignations de ports COM (par exemple, Ohaus Mass Tracker n'autorise que COM1, 2, 3 et 4), il peut s'avérer nécessaire d'attribuer un de ces numéros de port au nouveau port virtuel. Ceci peut être réalisé dans Paramètres des ports de l'utilitaire Gestionnaire de périphériques se trouvant sur le panneau de configuration de Windows.

CONFIGURATION DE LA BALANCE

- A) L'interface est pré-réglée pour communiquer en utilisant les réglages suivants : 2400 bauds, 7 bits, sans parité, sans établissement de liaison. Si des réglages différents sont nécessaires, vous devrez effectuer les modifications soit sur les paramètres de la balance, soit sur ceux de l'ordinateur.
- B) Suite à l'installation de l'interface, la balance reconnaîtra l'interface USB et ajoutera les éléments pertinents au menu. Configurez la balance sur les paramètres retenus de l'imprimante et USB ; reportez-vous au *Manuel de l'utilisateur de la balance* pour vous aider à utiliser les menus.

PRINT

Stable

On, Off

A-Print

Cont, On.Stbl, On Acc*, 5sec, 15sec,
30sec, 60sec, off

End

Yes, No

*Remarque : Les sélections Impression et RS232 du menu peuvent varier en fonction des différents modèles de balances.

USB

USB

On / off

Baud

600, 1200, 2400, 4800, 9600, 19200

Parity

7-even, 7-odd, 7-none, 8-none

Handshake

None, Xon-Xoff, RTS-CTS

END

Yes, No

DEFINITIONS DE LA CONFIGURATION

PRINT / Stable - On

La balance ne transmet que des données stables.

PRINT / Auto Print – Continuous

La balance envoie sans cesse des données aussi rapidement que possible.

PRINT / Auto Print – On Stable

La balance envoie automatiquement les données en fonction de la stabilité.

PRINT / Auto Print – (xx) sec

La balance envoie des données toutes les (xx) secondes.

PRINT / Auto Print – Off

Envoie seulement des données lorsque PRINT est appuyé.

RS232 / RS232 –Off

Met l'interface sur arrêt pour économiser les batteries.

RS232 / Baud, Parity, Handshake

Définit les paramètres pour correspondre à l'imprimante ou à l'ordinateur.

FONCTIONNEMENT**SORTIE USB**

Avec l'adaptateur installé, la balance fonctionnera selon l'une des trois manières suivantes :

- USB = activé, Auto Print = désactivé, Stable = activé ou désactivé
En appuyant sur PRINT, vous enverrez les données de l'affichage.
Si Stable est défini sur Activé, la balance attendra une lecture stable avant d'envoyer des données.
- USB = activé, Auto Print = désactivé, Stable = activé ou désactivé
La balance enverra automatiquement des données fondées sur les réglages du menu.
Si Stable est activé, seules les valeurs stables seront envoyées.
- USB = désactivé
L'interface est désactivée. Pendant le fonctionnement sur batterie, ceci permet d'économiser de l'énergie.

Les données envoyées depuis l'interface sont au format standard ASCII avec un [CRLF] (retour chariot, retour à la ligne). Le format de sortie est le suivant :

[poids]	10 caractères (justifiés à droite)	
[espace]	1 caractère	
[unité]	5 caractères maxi (justifiés à gauche)	
[espace]	1 caractère	
[indicateur de stabilité]	1 caractère	"?" si instable, vide si stable
[espace]	1 caractère	
[légende]	10 caractères	TOTAL, hh:mm:ss (intervalle de temps), etc.
[CR]	1 caractère	
[LF]	1 caractère	

Exemple de sortie : (Remarque : * et _ indiquent des espaces)

```
*****192.21_g
*****0.01_g_?

*****0.01_g__ 00:00:00
*****176.30_g_?_00:00:15
*****192.08_g__00:00:30

*****192.21_g
*****207.80_g_TOTAL
```

- Impression manuelle, continue ou Stable-activée
mesure instable

- Intervalle d'impression (exemple : intervalle de 15 s)
mesure instable

- Mode Accumulation (impression manuelle seulement)

ENTRÉE USB

La balance répondra aux diverses commandes envoyées par le biais de l'adaptateur d'interface.

Terminez les commandes suivantes en présence d'un [CR] or [CRLF] (retour chariot ou retour chariot, retour à la ligne).

Commandes Scout Pro et Traveler

- ?** mode d'impression en cours
- 0A** désactivation de l'impression automatique
- SA** Impression automatique activée, impression stable
- CA** Impression automatique continue
- (n)A** Impression automatique selon des intervalles entre 1 et 3600 secondes (n = 1 à 3600)
- C** réalise un étalonnage général
- L** réalise un étalonnage linéaire
- 0M** mode grammes
- 1M** mode once
- 2M** mode once troy
- 3M** mode pennyweight
- 4M** mode de comptage de pièces
- 5M** mode livre
- T** tarage balance, similaire à l'appui sur **0N-ZERO**
- V** impression de la version logicielle
- (Esc)R** réinitialisation de la balance sur les valeurs usine par défaut
- P** similaire à l'appui sur **PRINT**

- LE** impression du dernier code d'erreur, par exemple [Err 0]
- 0S** impression des données instables
- 1S** impression exclusive de données stables

Commandes Navigator

- P** similaire à l'appui sur **PRINT**
- SP** impression exclusive de données stables
- IP** Impression immédiate du poids affiché (stable ou instable)
- CP** Impression continue des poids
- SLP** Impression automatique seulement pour poids stables différents de zéro
- SLZP** Impression automatique pour poids stables différents de zéro et mesures à zéro
- xP** Impression automatique selon des intervalles entre 1 et 3600 secondes (n = 1 à 3600)
- 0P** désactivation de l'impression automatique
- PM** mode d'impression en cours
- M** avance jusqu'au prochain mode activé
- PU** Impression de l'unité en cours
- U** avance jusqu'à la prochaine unité activée
- T** similaire à l'appui sur **Tare**
- Z** similaire à l'appui sur **Zero**
- PV** impression de la version logicielle

FONCTIONNEMENT EN IMPRESSION AUTOMATIQUE

Une fois que l'impression automatique est activée dans le menu, la balance enverra des données comme requis. Pour interrompre temporairement l'impression automatique, appuyez sur la touche PRINT. Si des données se trouvent dans le tampon d'impression, l'imprimante finira d'imprimer ces données. En appuyant une deuxième fois sur ce bouton, l'impression automatique recommencera.

CONFORMITÉ

Cet accessoire a été testé et est conforme aux approbations répertoriées dans le *Manuel d'instructions*.

Elimination



En conformité avec les exigences de la directive européenne 2002/96 CE relative aux déchets d'équipements électriques et électroniques (DEEE), cet appareil ne doit pas être éliminé avec les déchets ménagers. Logiquement, ceci est aussi valable pour les pays en dehors de l'UE conformément aux réglementations nationales en vigueur.

Veillez éliminer cet appareil conformément aux prescriptions locales dans un conteneur séparé pour appareils électriques et électroniques.

Pour toute question, adressez-vous aux autorités compétentes ou au revendeur chez qui vous avez acheté cet appareil.

En cas de remise de cet appareil (p. ex. pour une utilisation privée ou artisanale/industrielle), cette prescription doit être transmise en substance.

Merci pour votre contribution à la protection de l'environnement.