

# QUICK START GUIDE



## EN

### Quick Start Guide

Thank you for purchasing this Moticam. This camera is a delicate instrument and should be handled with care. When not in use, please store the camera in a safe place with the dust cap attached. Do not let the camera get in contact with water or expose it to extreme temperatures (below 0 or above 50 degrees Celsius). In order to receive the highest level of service, please retain your receipt as proof of purchase and **register your camera online at [www.motic.com](http://www.motic.com) today.**

Should you have any questions please do not hesitate to **contact our customer service.**

## ES

### Guía Rápida de Inicio

Gracias por comprar esta Moticam. Esta cámara es un delicado instrumento que debe ser manipulado con cuidado. Cuando no vaya a usarla, guárdela en un lugar seguro y con tapa protectora anti-polvo puesta. No deje que entre en contacto con el agua ni la esponja a temperaturas extremas (por debajo de 0°C o por encima de 50°C). Para recibir un completo nivel de servicio post venta, conserve su factura como prueba de compra y **registre su cámara online en [www.motic.com](http://www.motic.com) hoy mismo.**

Si tiene alguna duda **póngase en contacto con nuestro servicio de atención al cliente.**

## DE

### Schnellstart – Anleitung

Vielen Dank für den Kauf dieser Moticam. Diese Kamera ist ein empfindliches Instrument und sollte mit Sorgfalt behandelt werden. Wenn nicht in Gebrauch, bewahren Sie bitte die Kamera an einem sicheren Ort mit der Schutzkappe verbunden auf. Lassen Sie die Kamera nicht in Berührung mit Wasser kommen und setzen Sie sie keinen extremen Temperaturen (unter 0 oder über 50 Grad Celsius) aus. Um den besten Service zu erhalten, bewahren Sie bitte die Quittung als Kaufbeleg auf und **registrieren Sie heute Ihre Kamera online unter [www.motic.com](http://www.motic.com).**

Sollten Sie Fragen haben, zögern Sie bitte nicht, **unseren Kundenservice zu kontaktieren.**

## FR

### Guide Rapide D'installation

Merci d'avoir acheté cette Moticam. Cette caméra est un instrument délicat et doit être manipulé avec soin. Lorsqu'elle n'est pas utilisée merci de bien vouloir la stocker dans un lieu sec avec le bouchon anti-poussière bien positionné. Ne pas mettre cette camera en contact avec de l'eau ou l'exposer à des températures extrêmes (en dessous de 0 ou au dessus de 50 degrés Celsius). Afin de recevoir le meilleur service après vente merci de conserver votre facture comme preuve d'achat, et **enregistrer dès aujourd'hui votre caméra en ligne sur [www.motic.com](http://www.motic.com).**

Pour tout renseignement n'hésitez pas à **contacter notre service client.**

## IT

### Guida Quick Start

Grazie per aver acquistato questa Moticam. Questa telecamera è uno strumento delicato e deve essere utilizzato con cura. Quando non si usa, si prega di conservarla in un posto sicuro con il tappo antipolvere. Non lasciarla a contatto con acqua o esposta a temperature estreme (al di sotto degli 0 gradi e al di sopra dei 50 gradi). Al fine di ottenere le migliori prestazioni possibili, per favore conservare la ricevuta come prova d'acquisto e **registrare la telecamera online sul sito [www.motic.com](http://www.motic.com) fin da oggi.**

In caso di dubbi non esitare a **contattare il servizio clienti.**



North America | [support@motic-america.com](mailto:support@motic-america.com)  
1-877-901-4141

Europe | [digital.support@motic-europe.com](mailto:digital.support@motic-europe.com)  
+49 93 756 62 86

Global | [info\\_digital@motic.com](mailto:info_digital@motic.com)

Parts / Komponenten / Pièces / Componentes / Componenti



- A** EN Moticam Case  
ES Moticam  
DE Moticam Gehäuse  
FR Moticam  
IT Moticam



- D** EN Eyepiece Adapter (2)  
ES Adaptadores Ocular (2)  
DE Okular-Adapter (2)  
FR Adaptateurs Oculaires (2)  
IT Adattatore Oculare (2)



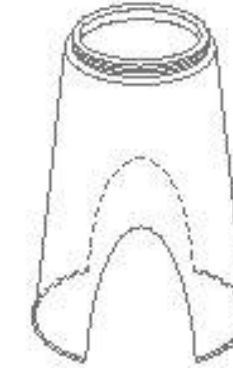
- G** EN Calibration Slide  
ES Preparación de Calibración  
DE Kalibriermaßstab  
FR Lame de Calibration  
IT Vetrino per la Calibrazione



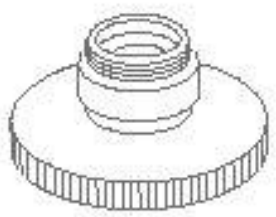
- B** EN Dust Cap  
ES Tapa Protectora  
DE Schutzkappe  
FR Bouchon anti-poussière  
IT Tappo anti-polvere



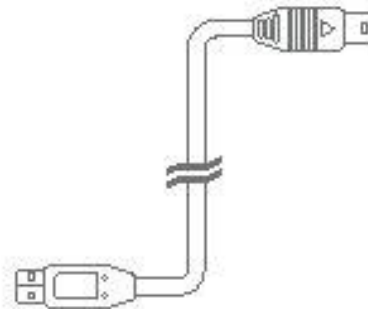
- E** EN C-Ring  
ES Aro-C  
DE C-Ring  
FR Anneau type C  
IT C-Ring



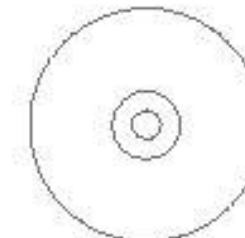
- H** EN Macro Tube  
ES Tubo Macro  
DE Makrotubus  
FR Tube Macro  
IT Tubo Macro



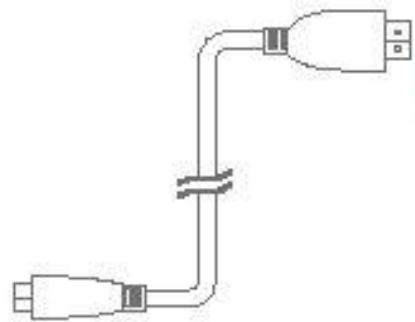
- C** EN Focusable Lens  
ES Lente Enfocable  
DE Fokussierbare Linse  
FR Lentille macro à mise  
au point réglable  
IT Lenti Focalizzanti



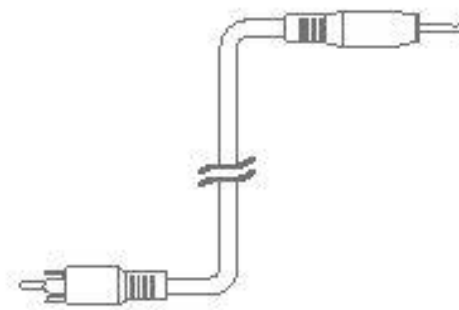
- F** EN USB Cable  
ES Cable USB  
DE USB-Kabel  
FR Câble USB  
IT Cavo USB



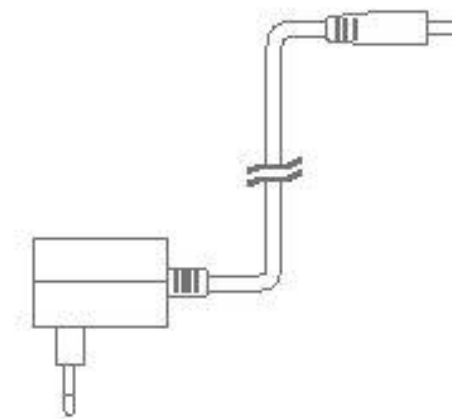
- I** EN Motic Images Plus application CD  
ES CD aplicación Motic Images Plus  
DE Motic Images Plus Anwendungs-CD  
FR CD contenant les applications  
Motic Images Plus  
IT CD Motic Image Plus



- J** EN HDMI Cable  
ES Cable HDMI  
DE HDMI-Kabel  
FR Câble HDMI  
IT Cavo HDMI



- K** EN A/V Cable  
ES Cable A/V  
DE A/V-Kabel  
FR Câble A/V  
IT Cavo A/V



- L** EN 110V-240V Power Supply  
ES Fuente de alimentación 110V-240V  
DE Netzteil 110V-240V  
FR Alimentation 110V-240V  
IT Alimentatore 110V-240V

#### EN Using the camera on an eyepiece

1. Install the Motic Images Plus application program from the CD included.
2. Remove the Dust Cap (B) from the camera (A) and attach the focusable lens (C).
3. Choose the right size eyepiece adapter (D) and attach this to the focusable lens.
4. Attach this assembly to your microscope's eyepiece by tightening the centering screws on the eyepiece adapter.
5. Connect the USB cable (F) onto the camera and then plug it into the computer.
6. Install the driver if necessary by following the instructions on screen. The driver for the Moticam 580 is located in the Moticam 580 Subfolder on the CD.

#### ES Uso de la cámara sobre el ocular

1. Instale el programa de aplicación Motic Images Plus incluido en el CD.
2. Quite la tapa protectora (B) de la cámara (A) y enrosque la lente enfocable (C).
3. Elija el adaptador ocular correcto (D) y enrósquelo a la lente enfocable.
4. Coloque la cámara con el adaptador sobre el ocular del microscopio y ajuste los tornillos de centraje del adaptador.
5. Conecte el cable USB (F) en la cámara y después en el ordenador.
6. Instale el driver si es necesario, siguiendo las instrucciones que aparecen en pantalla. El driver para la Moticam 580 se encuentra en la subcarpeta Moticam 580 del CD.

#### DE Die Verwendung der Kamera auf einem Okular

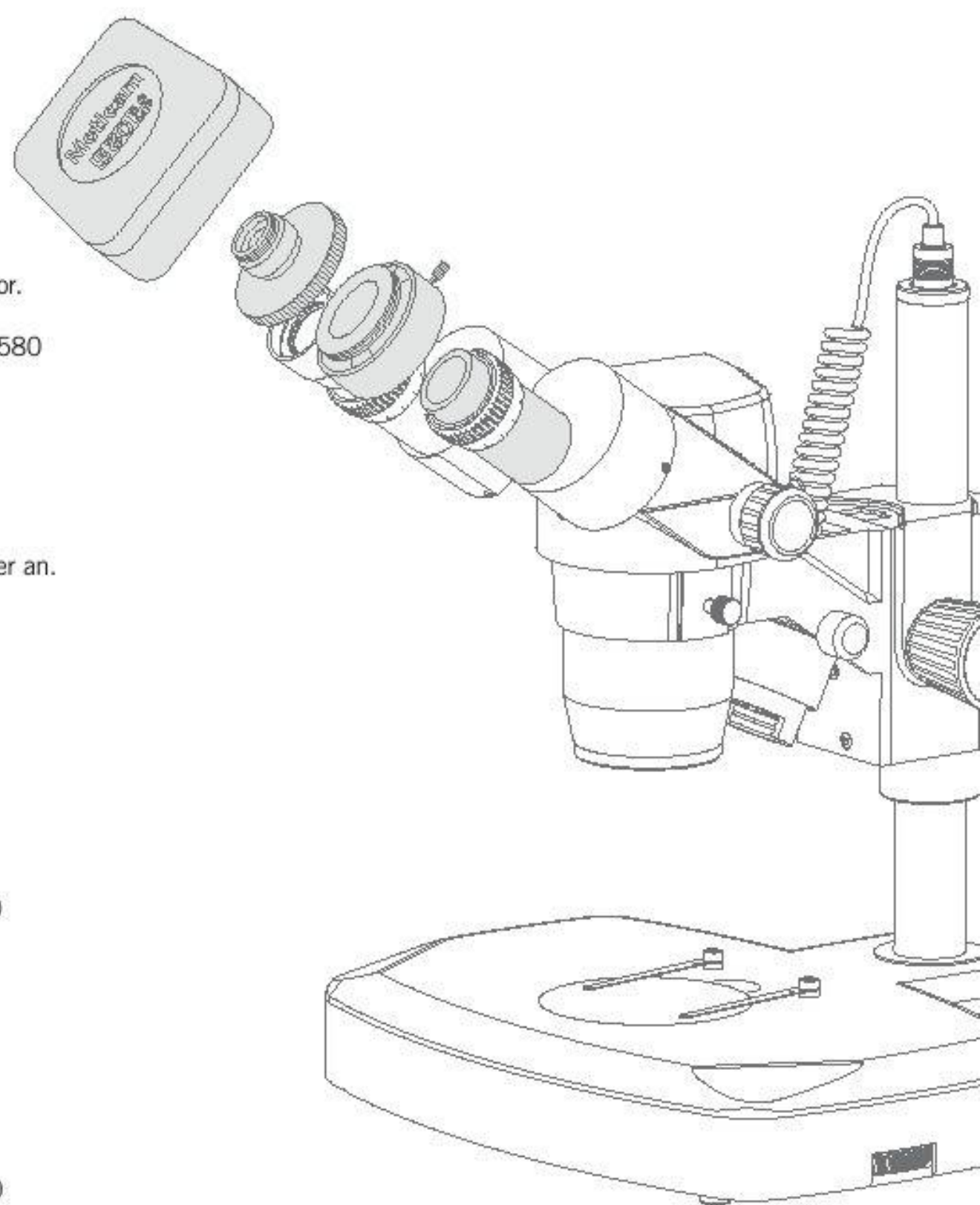
1. Installieren Sie das Motic Images Plus Anwendungsprogramm von der mitgelieferten CD.
2. Entfernen Sie die Schutzkappe (B) von der Kamera (A) und befestigen Sie die fokussierbare Linse (C).
3. Wählen Sie den passenden Okularadapter (D) und befestigen Sie diesen auf die fokussierbare Linse.
4. Bringen Sie diese Anordnung an Ihrem Mikroskop-Okular durch Anziehen der Zentrierschrauben am Okularadapter an.
5. Verbinden Sie das USB-Kabel (F) mit der Kamera und stecken Sie es dann in den Computer.
6. Installieren Sie den Treiber bei Bedarf, indem Sie den Anweisungen auf dem Bildschirm folgen. Der Treiber für Moticam 580 ist im Moticam 580 – Unterordner auf der CD.

#### FR Pour connecter la caméra à un oculaire

1. Installer Motic Images Plus à l'aide du CD fourni.
2. Enlever le bouchon anti-poussière (B) de la caméra (A) et visser la lentille macro à mise au point réglable (C).
3. Choisir l'adaptateur adéquat selon la taille (D) et le visser sur la lentille macro.
4. Fixer ce montage sur l'oculaire de votre microscope en serrant les vis de l'adaptateur oculaire.
5. Brancher le câble USB (F) à la caméra, le brancher ensuite sur l'ordinateur.
6. Installer au besoin le pilote de la caméra en suivant les instructions sur votre écran. Le pilote de la Moticam 580 se trouve dans le sous fichier Moticam 580 dans le CD.

#### IT Usando la telecamera sull'oculare

1. Installare il programma Motic Image Plus application usando il CD incluso.
2. Togliere il tappo anti-polvere (B) dalla telecamera (A) ed applicare la lente focalizzante (C).
3. Scegliere l'adattatore adeguato per l'oculare (D) ed attaccarlo alla lente focalizzante.
4. Attaccarlo quindi all'oculare stringendo la vite di centraggio sull'adattatore dell'oculare.
5. Connettere il cavo USB (F) alla telecamera e successivamente connetterla al computer.
6. Installare ora il driver necessario seguendo le istruzioni che appaiono sullo schermo. Il driver per la Moticam 580 si trova nel CD dentro la cartella "Moticam 580".



#### EN Using the camera as a Macro Camera

1. Install the Motic Images Plus application program from the CD included.
2. Remove the Dust Cap (B) from the camera (A) and attach the focusable lens (C).
3. Attach the Macro Tube (H) onto the lens.
4. Place this assembly over the item you wish to view and ensure there is adequate lighting. If necessary, a desk lamp is a good solution.
5. Connect the USB cable (F) onto the camera and then plug it into the computer.
6. Install the driver if necessary by following the instructions on screen. The driver for the Moticam 580 is located in the Moticam 580 Subfolder on the CD.

#### ES Uso de la cámara como cámara macro

1. Instale el programa de aplicación Motic Images Plus incluido en el CD.
2. Quite la tapa protectora (B) de la cámara (A) y enrosque la lente enfocable (C).
3. Enrosque el tubo macro (H) en la lente.
4. Coloque ahora la cámara con el tubo macro sobre el objeto que desea visualizar. Asegúrese de que el objeto está correctamente iluminado. Si fuera necesario una lámpara de sobremesa puede ser una buena solución.
5. Conecte el cable USB (F) en la cámara y después en el ordenador.
6. Instale el driver si es necesario, siguiendo las instrucciones que aparecen en pantalla. El driver para la Moticam 580 se encuentra en la subcarpeta Moticam 580 del CD.

#### DE Die Verwendung der Kamera als Makro-Kamera

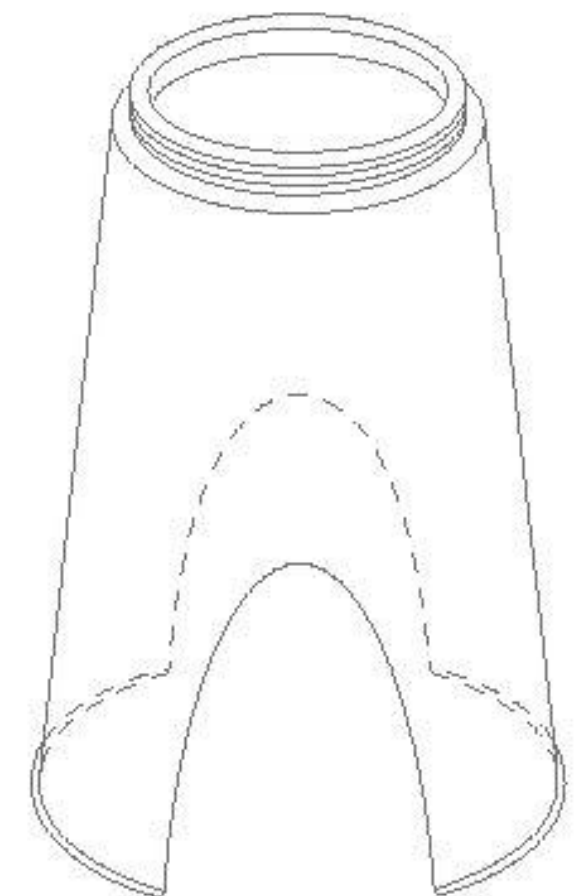
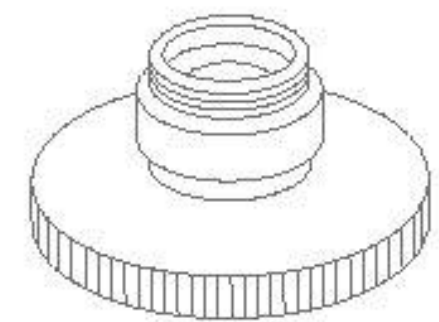
1. Installieren Sie das Motic Images Plus Anwendungsprogramm von der mitgelieferten CD.
2. Entfernen Sie die Schutzkappe (B) von der Kamera (A) und befestigen Sie die fokussierbare Linse (C).
3. Befestigen Sie den Makrotubus (H) an der Linse.
4. Legen Sie diese Anordnung über den Gegenstand, den Sie sich ansehen möchten und sorgen Sie für eine ausreichende Beleuchtung. Falls erforderlich, wäre eine Schreibtischlampe eine gute Lösung.
5. Verbinden Sie das USB-Kabel (F) mit der Kamera und stecken Sie es dann in den Computer.
6. Installieren Sie den Treiber bei Bedarf, indem Sie den Anweisungen auf dem Bildschirm folgen. Der Treiber für Moticam 580 ist im Moticam 580 – Unterordner auf der CD.

#### FR Pour utiliser la caméra en observation macro

1. Installer Motic Images Plus à l'aide du CD fourni.
2. Enlever le bouchon anti-poussière (B) de la caméra (A) et visser la lentille macro à mise au point réglable (C).
3. Visser le tube macro à la lentille.
4. Placer ce montage au dessus du spécimen à observer, et assurer vous que l'éclairage est suffisant, ajouter une simple lampe de bureau est une bonne option.
5. Brancher le câble USB (F) à la camera, le brancher ensuite sur l'ordinateur.
6. Installer au besoin le pilote de la caméra en suivant les instructions sur votre écran. Le pilote de la Moticam 580 se trouve dans le sous fichier Moticam 580 dans le CD.

#### IT Usando la telecamera come Macro Camera

1. Installare il programma Motic Image Plus application usando il CD incluso.
2. Togliere il tappo anti-polvere (B) dalla telecamera (A) ed applicare la lente focalizzante (C).
3. Attaccare il tubo Macro (H) alla lente.
4. Metterlo quindi sull'oggetto che si vuole visualizzare ed assicurarsi che ci sia un'illuminazione adeguata. Se fosse necessario, una lampada da tavolo può essere una buona opzione.
5. Connettere il cavo USB (F) alla telecamera e successivamente connetterla al computer.
6. Installare ora il driver necessario seguendo le istruzioni che appaiono sullo schermo. Il driver per la Moticam 580 si trova nel CD dentro la cartella "Moticam 580".



#### EN Using the camera on a Trinocular Microscope

1. Install the Motic Images Plus application program from the CD included.
2. Remove the Dust Cap (B) from the camera (A) and attach the microscope's C-Mount adapter (\*Please note that the C-Mount adapter is specific to your microscope. For Motic microscopes, please consult the relevant Motic Accessory list and choose an appropriate adapter for your Moticam. Depending on the type of adapter and microscope, the C-Ring (E) may be necessary between the camera and the C-mount adapter).
3. Connect the USB cable (F) onto the camera and then plug it into the computer.
4. Install the driver if necessary by following the instructions on screen. The driver for the Moticam 580 is located in the Moticam 580 Subfolder on the CD.

#### ES Uso de la cámara en un microscopio trinocular

1. Instale el programa de aplicación Motic Images Plus incluido en el CD.
2. Quite la tapa protectora (B) de la cámara (A) y enrosque el adaptador con montura C. (\*Tenga en cuenta que el adaptador con montura C es específico para su microscopio. Para microscopios Motic, consulte la correspondiente lista de accesorios Motic y elija al adaptador apropiado para su Moticam. Dependiendo del tipo de adaptador y microscopio, puede ser necesario instalar el aro C (E) entre la cámara y el adaptador con montura C).
3. Conecte el cable USB (F) en la cámara y después en el ordenador.
4. Instale el driver si es necesario, siguiendo las instrucciones que aparecen en pantalla. El driver para la Moticam 580 se encuentra en la subcarpeta Moticam 580 del CD.

#### DE Die Verwendung der Kamera auf einem Trinokular-Mikroskop

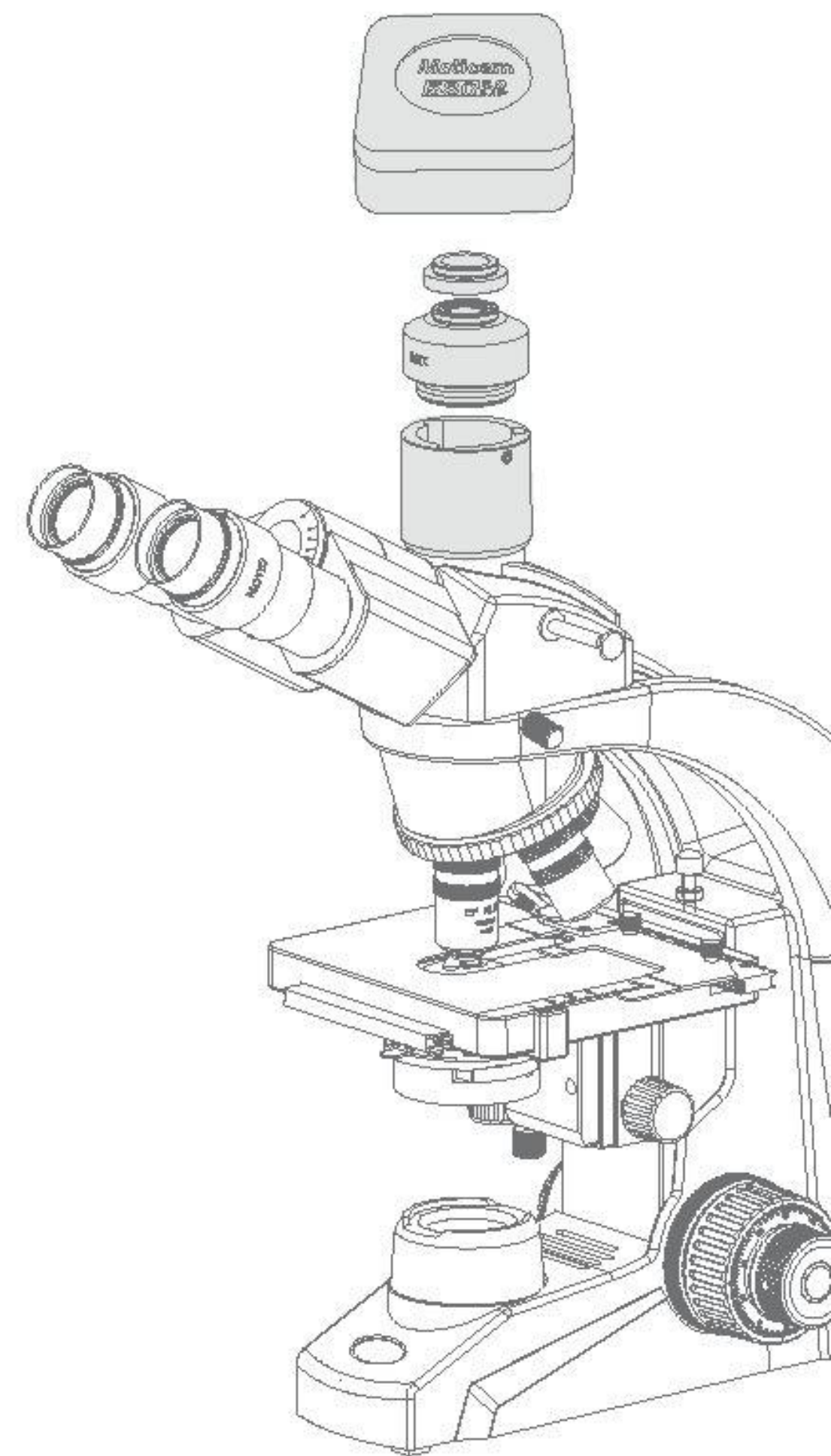
1. Installieren Sie das Motic Images Plus Anwendungsprogramm von der mitgelieferten CD.
2. Entfernen Sie die Schutzkappe (B) von der Kamera (A) und befestigen Sie den C-Mount-Adapter des Mikroskops.
3. Bitte beachten Sie, dass der C-Mount-Adapter speziell für Ihr Mikroskop ist. Für Motic Mikroskope konsultieren Sie bitte die Motic Zubehör-Liste und wählen Sie einen passenden Adapter für Ihre Moticam. Je nach Art des Adapters und Mikroskops könnte der C-Ring (E) zwischen der Kamera und dem C-Mount-Adapter notwendig sein.
4. Verbinden Sie das USB-Kabel (F) mit der Kamera und stecken Sie es dann in den Computer.
5. Installieren Sie den Treiber bei Bedarf, indem Sie den Anweisungen auf dem Bildschirm folgen. Der Treiber für Moticam 580 ist im Moticam 580 – Unterordner auf der CD.

#### FR Pour connecter la caméra à un Microscope trinoculaire

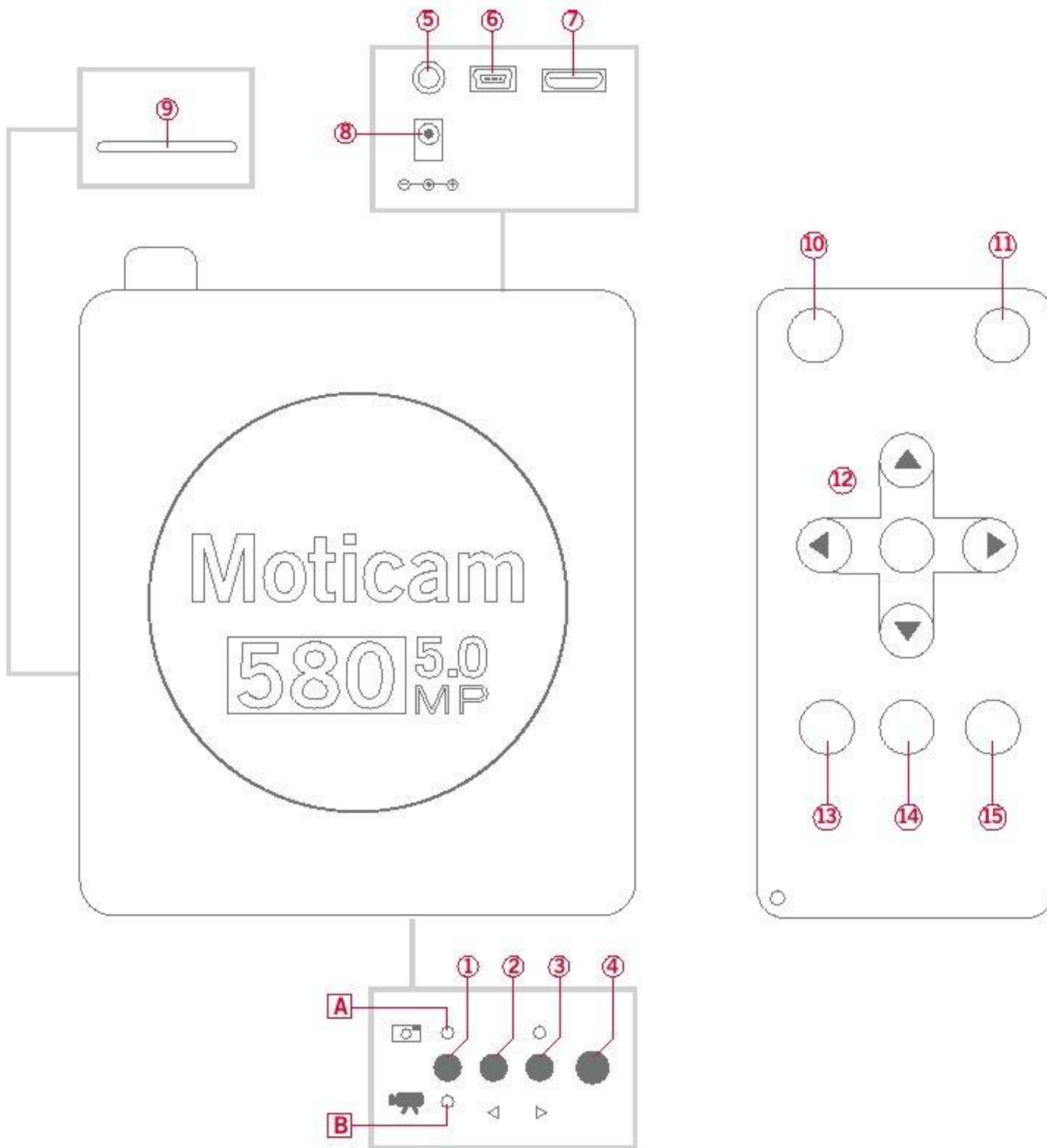
1. Installer Motic Images Plus à l'aide du CD fourni.
2. Enlever le bouchon anti-poussière (B) de la caméra (A) et visser la lentille macro à mise au point réglable (C). (\*Veuillez noter que l'adaptateur C-mount varie en fonction de votre microscope. Pour les microscopes Motic, consulter la liste des accessoires et choisir l'adaptateur approprié pour votre Moticam. Suivant le type d'adaptateur et microscope, l'anneau type C (E) sera peut être nécessaire entre la caméra et l'adaptateur C-mount).
3. Brancher le câble USB (F) à la caméra, le brancher ensuite sur l'ordinateur.
4. Installer au besoin le pilote de la caméra en suivant les instructions sur votre écran. Le pilote de la Moticam 580 se trouve dans le sous fichier Moticam 580 dans le CD.

#### IT Usando la telecamera su un Microscopio Trinoculare

1. Installare il programma Motic Image Plus application usando il CD incluso.
2. Togliere il tappo anti-polvere (B) dalla telecamera (A) ed attaccare al microscopio l'adattatore passo C. (\*Per favore prendere nota del fatto che l'adattatore passo C è costruito per il proprio microscopio, per favore consultare il listino accessori di Motic e scegliere l'adattatore adeguato alla propria Moticam. Dipendendo dal tipo di adattatore e dal tipo di microscopio, il C-Ring (E) potrebbe essere necessario tra la telecamera e l'adattatore passo C).
3. Connettere il cavo USB (F) alla telecamera e successivamente connetterla al computer.
4. Installare ora il driver necessario seguendo le istruzioni che appaiono sullo schermo. Il driver per la Moticam 580 si trova nel CD dentro la cartella "Moticam 580".



**Controls and Ports on the Camera / Controles y puertos de la cámara / Bedienelemente und Anschlüsse an der Kamera / Contrôles et ports sur la caméra / Comandi e Porti della telecamera**



**EN** The button controls on the camera are only active when the Moticam 580 is connected to a Monitor using the HDMI or AV out connections. The Power Supply must be used in this case. When the camera is connected to a computer using the USB output, the Moticam 580 switches to PC Camera Mode and the camera can then be controlled through Motic Images Plus. When using the camera through a USB cable, no Power Supply is needed.

**ES** Los botones de control de la cámara son activos solamente cuando la cámara está conectada a un monitor a través de la conexión HDMI o AV. En estos casos debe utilizarse la fuente de alimentación. Cuando la cámara se conecta al ordenador a través de USB, la Moticam 580 se cambia a modo PC Camera y puede entonces controlarse mediante el software Motic Images Plus. Cuando la cámara se usa a través de USB, no es necesario el uso de la fuente de alimentación.

**DE** Die Bedienungstasten an der Kamera sind nur aktiv, wenn die Moticam 580 mit einem Monitor mit HDMI- oder AV-Ausgängen angeschlossen wird. In diesem Fall wird das Netzteil gebraucht. Wird die Kamera an einen Rechner über den USB- Ausgang angeschlossen, schaltet die Moticam 580 auf PC-Kamera-Modus und die Kamera wird dann durch Motic Images Plus gesteuert. Wird die Kamera mit einem USB-Kabel benutzt, ist kein Netzteil erforderlich.

**FR** Les boutons de contrôle de la caméra sont uniquement actifs quand la Moticam 580 est connectée à un Moniteur via la sortie HDMI ou AV. Dans ce cas précis l'alimentation doit être utilisée. Lorsque la caméra est connectée à un ordinateur via le port USB, la caméra bascule en Mode PC Caméra, et celle-ci est ensuite pilotée à travers du logiciel Motic Images Plus. Lorsque la caméra est branchée sur un câble USB l'alimentation n'est pas utile.

**IT** I pulsanti della telecamera funzionano solamente quando la Moticam 580 è connessa al Monitor attraverso i collegamenti HDMI o AV. In questo caso bisogna utilizzare l'alimentatore. Nel momento in cui la telecamera è collegata al computer attraverso l'uscita USB la Moticam 580 passa alla modalità PC Camera e può essere controllata via Motic Images Plus. Quando si utilizza la telecamera via cavo USB non è necessario l'alimentatore.

**EN** 1. This button cycles through the functions of the camera. The LED indicator lights show what mode the camera is currently in. If Indicator A is on, the camera is in the Still Image Capture Mode. Pressing the SNAP button captures an image onto the SD Card. If Indicator B is on, the camera is in the Live Image Capture Mode. Pressing the SNAP button captures a video file onto the SD Card. If both Indicators A and B are on, the camera is in the ALBUM mode, use buttons 2 and 3 to scroll through the images on the SD Card.

2. When an analog device is connected to the camera, this button switches the output between NTSC and PAL outputs. When the camera is in ALBUM Mode use this button to scroll left.

3. Pressing this button activates the camera's hardware White Balance function. Use this function to calibrate a white background depending on the microscope's illumination. When the camera is in ALBUM Mode use this button to scroll right.

4. This button will Capture a Still Image or Start/Stop the Video Recording depending on what Mode the camera is in.

5. AV out for connecting to an Analog Display (the cable is provided in the Moticam 580 box)

6. USB port for connecting to a Computer (the cable is provided in the Moticam 580 box)

7. Mini-HDMI port for connecting to an HDMI ready Display (the cable is provided in the Moticam 580 box)

8. Power port for connecting the included Power Supply.

9. SD Card slot for capturing images and video files onto an SD card. The maximum size compatible is 32GB SDHC.

*NOTE: The remote control for the Moticam 580 is an optional extra available in the premium pack*

10. Pressing this button switches off the camera completely. Please note that you will need to replug the power supply to switch it on.

11. This button will Capture a Still Image or Start/Stop the Video Recording depending on what Mode the camera is in.

12. This toggle pad allows you to scroll through the images in the ALBUM and also through the camera's custom setup MENU.

13. Access the camera's custom setup by pressing this button. Please note that all settings go back to the default once the camera is disconnected from the power supply.

14. This button cycles through the functions of the camera. The LED indicator lights show what mode the camera is currently in. If Indicator A is on, the camera is in the

Still Image Capture Mode. Pressing the SNAP button captures an image onto the SD Card. If Indicator B is on, the camera is in the Live Image Capture Mode. Pressing the SNAP button captures a video file onto the SD Card. If both Indicators A and B are on, the camera is in the ALBUM mode, use buttons 2 and 3 to scroll through the images on the SD Card.

15. Pressing this button activates the camera's hardware White Balance function. Use this function to calibrate a white background depending on the microscope's illumination.

**ES** 1. Este botón activa las distintas funciones de la cámara. Los indicadores LED muestran en qué modo está la cámara. Si el indicador A está activado, la cámara está en modo captura de imagen fija. Pulsando el botón SNAP captura imágenes en la tarjeta SD. Si el indicador B está activado, la cámara está en modo de captura de imágenes en vivo. Pulsando el botón SNAP captura en formato video en la tarjeta SD. Si ambos indicadores A y B están activos, la cámara está en modo ALBUM, use los botones 2 y 3 para desplazarse por las imágenes almacenadas en la tarjeta SD.

2. Cuando un dispositivo analógico está conectado a la cámara, este botón cambia la salida entre los formatos NTSC y PAL. Cuando la cámara está en modo ALBUM use este botón para desplazarse a la izquierda.

3. Pulsando este botón se activa la función de balance de blancos de la cámara. Use esta función para calibrar un fondo blanco dependiendo de la iluminación del microscopio. Cuando la cámara está en modo ALBUM use este botón para desplazarse a la derecha.

4. Este botón capturará imagen fija o iniciará y detendrá la grabación de video, dependiendo del modo seleccionado en que se encuentre la cámara.

5. Salida AV para la conexión de un dispositivo analógico (el cable se incluye con la Moticam 580)

6. Puerto USB para la conexión al ordenador (el cable se incluye con la Moticam 580)

7. Puerto Mini-HDMI para la conexión a un dispositivo HDMI ready (el cable se incluye con la Moticam 580)

8. Conexión para la fuente de alimentación incluida.

9. Ranura para tarjeta SD para captura de imágenes y videos en tarjeta SD. La capacidad máxima compatible son 32GB SDHC.

*NOTA: El control remoto para la Moticam 580 es un dispositivo opcional disponible con el pack Premium.*

10. Pulsando este botón apaga completamente la cámara. Tenga en cuenta que deberá enchufar de nuevo la fuente de alimentación para encender la cámara.

11. Este botón capturará imagen fija o iniciará y detendrá la grabación de video, dependiendo del modo seleccionado en que se encuentre la cámara.



12. Estos botones de desplazamiento le permitirán desplazarse por las imágenes del ALBUM y también por el MENU de ajustes de la cámara.

13. Botón para acceder al MENU de ajustes de la cámara. Tenga en cuenta que si desconecta la cámara de la fuente de alimentación, todos los ajustes realizados se perderán y quedarán por defecto los ajustes de fábrica.

14. Este botón activa las distintas funciones de la cámara. Los indicadores LED muestran en qué modo esta la cámara. Si el indicador A está activado, la cámara está en modo captura de imagen fija. Pulsando el botón SNAP captura imágenes en la tarjeta SD. Si el indicador B está activado, la cámara está en modo de captura de imágenes en vivo. Pulsando el botón SNAP captura en formato video en la tarjeta SD. Si ambos indicadores A y B están activos, la cámara está en modo ALBUM, use los botones de desplazamiento (12) para desplazarse por las imágenes almacenadas en la tarjeta SD.

15. Pulsando este botón se activa la función de balance de blancos de la cámara. Use esta función para calibrar un fondo blanco dependiendo de la iluminación del microscopio.

**DE** 1. Mit dieser Taste werden die Einstellungen der Kamera gewählt. Die LED-Anzeige zeigt den augenblicklichen Modus der Kamera an. Ist die Anzeige A an, dann ist die Kamera in der Standbildaufnahme. Beim Drücken des Schnappschuss-Knopfs wird ein Bild auf die SD-Karte aufgenommen. Ist die Anzeige B an, dann ist die Kamera im Livebild-Aufnahmemodus. Durch Drücken des Schnappschuss-Knopfs wird eine Videodatei auf die SD-Karte aufgenommen. Sind beide Anzeigen A und B an, ist die Kamera im ALBUM Modus. Mit Taste 2 und 3 scrollen Sie durch die Bilder auf der SD-Karte.

2. Wenn ein Analoggerät mit der Kamera verbunden ist, schaltet diese Taste zwischen NTSC und PAL – Ausgängen. Wenn die Kamera im ALBUM-Modus ist, benutzen Sie die Taste, um nach links zu scrollen.

3. Diese Taste aktiviert den Weißabgleich der Kamera. Mit dieser Funktion können Sie einen weißen Hintergrund abhängig von der Mikroskop-Beleuchtung kalibrieren. Im ALBUM-Modus der Kamera scrollen Sie mit dieser Taste nach rechts.

4. Dieser Knopf verursacht die Aufnahme eines Standbildes oder startet/stoppt die Video-Aufzeichnung abhängig vom gegenwärtigen Kameramodus.

5. AV-Ausgang für eine Verbindung zu einer Analog-Anzeige (das Kabel ist in der Moticam 580 Verpackung).

6. USP-Ausgang zur Verbindung mit einem Computer (das Kabel ist in der Moticam 580 Verpackung).

7. Mini-HDMI-Ausgang zur Verbindung mit einem HDMI-fähigen Display (das Kabel ist in der Moticam 580 Verpackung).

8. Netzanschluss zum vorhandenen Netzteil.

9. SD-Kartenschlitz zur Bildaufnahme und Videofilmen auf eine SD-Karte. Die maximale

kompatible Größe ist 32GB SDHC.

*Bemerkung: die Fernbedienung für die Moticam 580 ist optional erhältlich im Premiumpaket.*

10. Mit dieser Taste schalten Sie die Kamera aus. Um Sie einzuschalten, muss die Netzversorgung wieder eingesteckt sein.

11. Mit dieser Taste nehmen Sie ein Standbild auf oder Sie starten/stoppen die Video-Aufzeichnung abhängig vom gegenwärtigen Kameramodus.

12. Mit diesem Kippschalter scrollen Sie durch die Bilder im ALBUM und auch durch das individuelle Einstellungs-Menü der Kamera.

13. Mit Hilfe dieses Knopfes gelangen Sie zur individuellen Einstellung der Kamera. Bitte beachten Sie, dass alle Einstellungen zur Standardeinstellung zurückfallen, wenn die Kamera von der Stromversorgung genommen wird.

14. Mit dieser Taste werden die Einstellungen der Kamera gewählt. Die LED-Anzeige zeigt den augenblicklichen Modus der Kamera an. Ist die Anzeige A an, dann ist die Kamera in der Standbildaufnahme. Beim Drücken des Schnappschuss-Knopfs wird ein Bild auf die SD-Karte aufgenommen. Ist die Anzeige B an, dann ist die Kamera im Livebild-Aufnahmemodus. Durch Drücken des Schnappschuss-Knopfs wird eine Videodatei auf die SD-Karte aufgenommen. Sind beide Anzeigen A und B an, ist die Kamera im ALBUM Modus. Mit den Pfeiltasten scrollen Sie durch die Bilder auf der SD-Karte.

15. Diese Taste aktiviert den Weißabgleich der Kamera. Mit dieser Funktion können Sie einen weißen Hintergrund abhängig von der Mikroskop-Beleuchtung kalibrieren.

**FR** 1. Ce bouton permet de faire apparaître les différentes fonctions de la caméra. Les indicateurs lumineux LED indiquent sur quel mode travaille la caméra. Si le témoin lumineux A est allumé, la caméra est en Mode de Capture d'Image figée. En pressant le bouton SNAP l'image est capturée sur la carte SD directement. Si les deux témoins lumineux A et B sont allumés, la caméra est en Mode Album, utilisez les boutons 2 et 3 pour faire défiler les images sur la carte SD.

2. Quand un dispositif analogique est connecté à la caméra, ce bouton change la sortie entre les formats NTSC et PAL. Quand la caméra est en mode ALBUM utiliser ce bouton pour se déplacer vers la gauche.

3. Ce bouton permet d'activer la fonction de Balance de Blancs de la caméra. Utilisez cette fonction pour déterminer un fond blanc qui dépendra de l'éclairage du microscope. Quand la caméra est en mode ALBUM utiliser ce bouton pour se déplacer vers la droite.

4. En fonction du mode sur lequel est la caméra ; ce bouton capture une image figée, ou servira de commande pour Démarrer/Arrêter l'enregistrement d'une vidéo.

5. Sortie AV pour connecter à un dispositif analogique (Le câble est fourni dans la boîte de la Moticam 580)

6. Port USB pour connecter à un ordinateur (Le câble est fourni dans la boîte de la Moticam 580).

7. Port Mini-HDMI pour brancher à un dispositif HDMI ready (Le câble est fourni dans la boîte de la Moticam 580).

8. Port pour brancher l'alimentation électrique incluse.

9. Emplacement pour la carte SD afin de pouvoir capturer sur celle-ci des fichiers images et films vidéo. Taille maximale de compatibilité 32GB SDHC.

*NB: La télécommande pour la Moticam 580 est une option extra disponible dans le pack premium.*

10. Pour éteindre complètement la caméra pressez ce bouton. Pour la remettre en route vous devrez rebrancher l'alimentation.

11. En fonction du mode sur lequel est la caméra ; ce bouton capture une image figée, ou servira de commande pour Démarrer/Arrêter l'enregistrement d'une vidéo.

12. Ces boutons de déplacement vous permettront de faire défiler les images dans l'ALBUM et serviront également à accéder au MENU de réglages de la caméra.

13. Bouton pour accéder au MENU de réglages de la caméra. Notez que tous les réglages reviennent à la position initiale une fois que la caméra est déconnectée de l'alimentation électrique.

14. Ce bouton permet de faire apparaître les différentes fonctions de la caméra. Les indicateurs lumineux LED indiquent sur quel mode travaille la caméra. Si le témoin lumineux A est allumé, la caméra est en Mode de Capture d'Image figée. En pressant le bouton SNAP l'image est capturée sur la carte SD directement. Si le témoin lumineux B est allumé, la caméra est en Mode de Capture d'images Live. Presser le bouton SNAP permet de faire une capture en format vidéo sur la carte SD. Si les deux témoins lumineux A & B sont allumés, la caméra est en mode ALBUM, utilisez les boutons de déplacement (12) pour faire défiler les images sauvegardées sur la carte SD.

15. Ce bouton permet d'activer la fonction de Balance de Blancs de la caméra. Utilisez cette fonction pour déterminer un fond blanc qui dépendra de l'éclairage du microscope.

**IT** 1. Questo tasto attiva le diverse funzioni della telecamera. Gli indicatori LED mostrano in che modalità si trova la telecamera. Se l'indicatore A è acceso, la telecamera si trova in modalità di Cattura di Immagine Fissa. Premendo il tasto SNAP la telecamera cattura l'immagine direttamente sulla SD Card. Se l'indicatore B è acceso, la telecamera si trova nella modalità di Cattura di Immagini Live. Premendo il tasto SNAP la telecamera cattura un video direttamente sulla SD Card. Se entrambi gli indicatori A e B sono accesi, la telecamera si trova nella modalità ALBUM. Premere i tasti 2 e 3 per poter osservare le immagini salvate sulla SD Card.

2. Quando un dispositivo analogico è collegato alla telecamera questo tasto permette

selezionare tra le uscite NTSC e PAL. Quando la telecamera è nella modalità ALBUM usare questo tasto per muoversi a sinistra.

3. Premendo questo tasto si attiva la funzione del "White Balance" della telecamera. Questa funzione dovrà utilizzarsi per calibrare uno sfondo bianco in base all'illuminazione del microscopio. Quando la telecamera è nella modalità ALBUM usare questo tasto per muoversi a destra.

4. Questo tasto permette la cattura di un'immagine fissa o servirà come tasto di Start/Stop quando si sta registrando un Video. Questo dipenderà dalla modalità nella quale si sta lavorando.

5. Uscita AV per il collegamento di un Dispositivo Analogico (il cavo è compreso nella scatola della Moticam 580).

6. Porta USB per collegamento a Computer (il cavo è compreso nella scatola della Moticam 580).

7. Mini-Porto HDMI per collegamento ad un Dispositivo HDMI Ready Display (il cavo è compreso nella scatola della Moticam 580).

8. Collegamento per alimentatore compreso.

9. Slot per l'inserzione della SD Card per la cattura d'immagini e video sulla SD Card. La capacità massima compatibile è di 32GB SDHC.

*NOTA: Il telecomando per la 580 è un accessorio opzionale disponibile nel pack premium.*

10. Premendo questo tasto la telecamera si spegne completamente. Per riaccenderla bisognerà ricollegare l'alimentatore.

11. Questo tasto permette la cattura di un'immagine fissa o servirà come tasto di Start/Stop quando si sta registrando un Video. Questo dipenderà dalla modalità nella quale si sta lavorando.

12. Questi tasti permettono muoversi in diverse direzioni per osservare le immagini salvate sull'ALBUM, ed anche per muoversi sul MENU della telecamera.

13. Premere questo tasto per accedere al MENU della telecamera. Bisogna tenere in conto che nel momento in cui si scollega la telecamera dalla corrente, le impostazioni della telecamera ritorneranno ad essere quelle di default.

14. Questo tasto attiva le diverse funzioni della telecamera. Gli indicatori LED mostrano in che modalità si trova la telecamera. Se l'indicatore A è acceso, la telecamera si trova in modalità di Cattura di Immagine Fissa. Premendo il tasto SNAP la telecamera cattura l'immagine direttamente sulla SD Card. Se l'indicatore B è acceso, la telecamera si trova nella modalità di Cattura di Immagini Live. Premendo il tasto SNAP la telecamera cattura un video direttamente sulla SD Card. Se entrambi gli indicatori A e B sono accesi, la telecamera si trova nella modalità ALBUM. Premere i tasti 2 e 3 per poter osservare le immagini salvate sulla SD Card.

Se entrambi gli indicatori A e B sono accesi, la telecamera si trova nella modalità ALBUM. Usate le frecce del telecomando per poter osservare le immagini salvate sulla SD Card.

15. Premendo questo tasti si attiva la funzione del "White Balance" della telecamera. Questa funzione dovrà utilizzarsi per calibrare uno sfondo bianco in base all'illuminazione del microscopio.

**Motic®**  
MORE THAN MICROSCOPY

**CONATEX**   
MATÉRIEL SCIENTIFIQUE