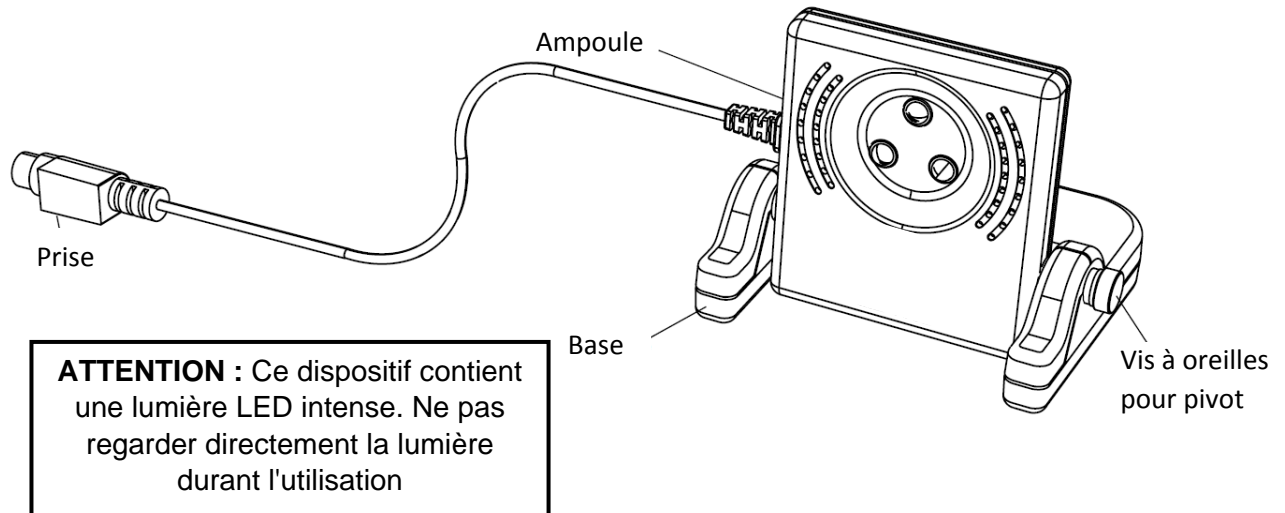
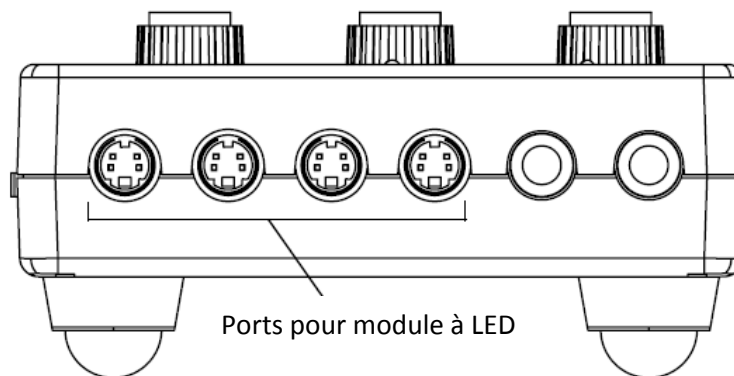


## Module à LED supplémentaire



### Introduction

Ce module à LED est conçu pour fonctionner avec le stroboscope à LED. Chaque module est composé de 3 LED's qui produisent des éclairs de lumière blanche brillante.

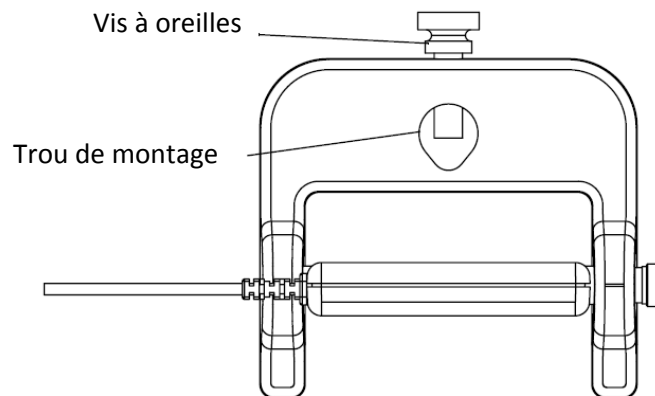


**Figure 1 : vue du stroboscope**

Jusqu'à 4 modules à LED peuvent être connectés sur un stroboscope.

La base du module à LED permet à l'ampoule de pivoter et la vis à oreilles pour pivot peut être serrée pour placer l'ampoule à une position particulière.

Elle possède également un trou et une vis à oreilles, ce qui lui permet d'être montée sur un support à tige avec ayant 12.5 mm de diamètre.



**Figure 2 : Vue du haut du stroboscope**

## Opération

Connectez la prise du module à LED sur l'un des quatre ports du stroboscope. Incliner l'ampoule dans la position nécessaire.

Connecter l'alimentation du stroboscope et commuter l'interrupteur OFF / ON sur la position ON. La LED verte située à côté de "HZ FUNCTION" va commencer à briller doucement. Le taux de flash par défaut est de 10.0 Hz ou 60 RPM.

*Appuyez sur le bouton de l'ampoule (LAMP) pour commencer le clignotement du module à LED.*

**RAPPEL : Ne pas regarder directement dans le module lorsque les LED's clignent !**

Ajuster les boutons réglage grossier (COARSE), réglage fin (FINE) et la luminosité (BRIGHTNESS) selon le besoin.

Appuyez sur le bouton de l'ampoule (LAMP) à nouveau pour stopper le clignotement du module à LED.

## Spécifications

Chacune des 3 LED's sur l'avant du module à LED produit un minimum de puissance lumineuse de 75 Lumens pour un total de 222 Lumens.

