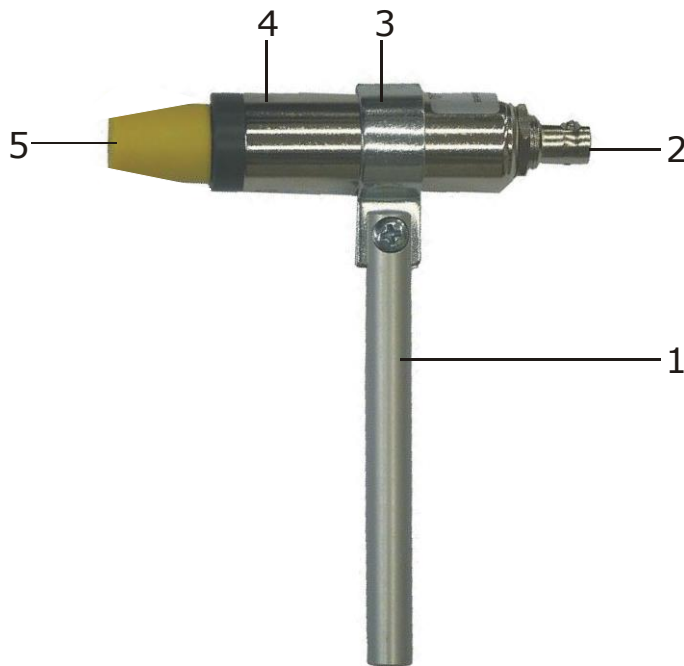


Tube compteur Geiger-Müller



- 1 Manche
- 2 Borne BNC
- 3 Agrafe de fixation
- 4 Boîtier
- 5 Chape de protection

1. Consignes de sécurité

Une tension trop élevée réduit la longévité du tube compteur et modifie sa caractéristique (la pente de palier s'accroît).

- Ne dépassez pas une tension de 600 V.

La fenêtre de mica n'a qu'une épaisseur de 0,03 mm et subit la pression de l'atmosphère extérieure.

- Prudence ! Ne touchez pas la fenêtre.
- Après chaque emploi, remettez la chape.

Le scellement en verre du tube compteur ne résiste pas aux chocs ni aux pressions.

- Évitez des chocs.
- Lorsqu'il est retiré de sa fixation, manipulez le tube avec précaution.

2. Description

Le tube compteur Geiger-Müller est un tube à impulsions halogène non rémanent destiné à l'enregistrement de rayonnement α , β , γ et X.

Le tube compteur est constitué d'un cylindre en fer chromé rempli d'un mélange d'argon et de néon et, comme substance d'extinction, d'halogène. D'un côté, il est refermé hermétiquement au gaz par une fenêtre de mica très mince et, de l'autre, d'un scellement en verre. Dans le cylindre, un fil métallique de comptage, disposé dans le sens axial, sort, isolé, du scellement. Le tube compteur se trouve dans une douille en métal pourvue d'une ligne de connexion et d'une borne BNC. Le boîtier est relié au manche par une fixation amovible. La fenêtre de mica est protégée par une chape en plastique amovible.

3. Caractéristiques techniques

Remplissage :	mélange de néon et d'argon, halogène comme substance d'extinction
Dimensions de cathode :	39 x 14 mm ²
Fenêtre :	mica, Ø 9 mm
Occupation de la masse :	1,5 – 2,0 mg/cm ²
Tension d'alimentation :	400 – 600 V (recommandé : 500 V)
Pente relative de palier :	0,04 %/V
Temps mort :	90 µs
Résistance de limitation :	10 MΩ, intégrée à la douille
Dimensions :	env. 85 mm x Ø 25 mm
Manche :	100 mm x Ø 10 mm
Masse :	env. 160 g

4. Manipulation

Note :

La chape de protection n'est pas perméable aux rayons α et en partie seulement aux rayons β . Le cas échéant, retirez la chape avant de procéder aux mesures. Après chaque emploi, remettez la chape en veillant à ne pas toucher la fenêtre de mica.

Équipements complémentaires recommandés pour réaliser des expériences :

1 câble HF, 1 m	1002746
Compteur numérique @230 V	1001033
ou	
Compteur numérique @115 V	1001032

- Branchez le tube compteur Geiger-Müller à un compteur à l'aide d'un câble HF.
- Installez le tube compteur de manière à ce que le rayonnement frappe perpendiculairement la fenêtre de mica.
- Le cas échéant, retirez la chape de protection en plastique.
- Réglez le temps de mesure sur le compteur.
- Activez ou désactivez le signal de comptage acoustique.
- Démarrez la mesure.
- Après la mesure, remettez la chape.

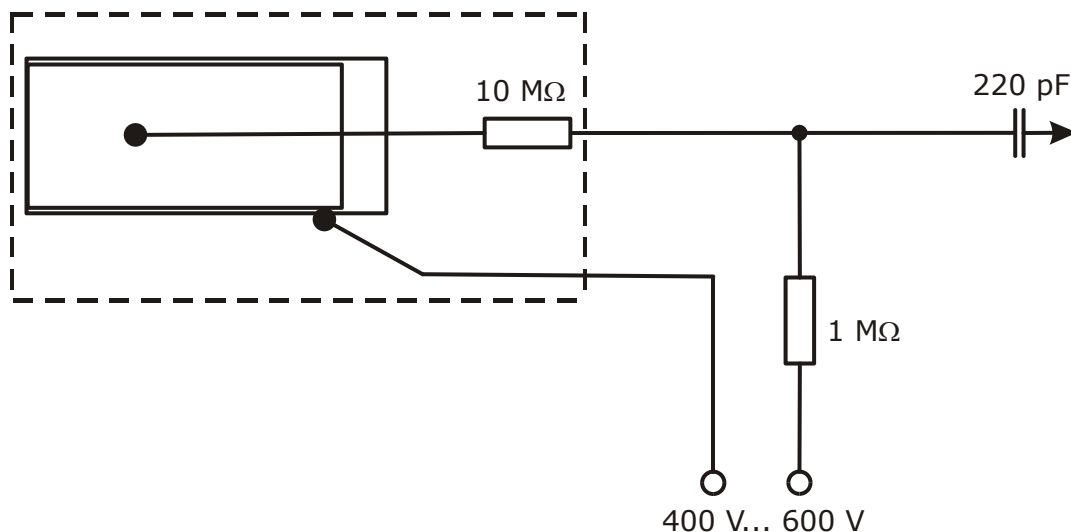


Fig. 1 Montage schématique du tube compteur.